

德莘压力表式滚边工具

DEXIN mechanical pressure gauge Hemming Tool



专利号Patent No : 202320489069X

上海德莘汽车工程技术有限公司

DEXIN Automotive Engineering Technology (Shanghai) Co., Ltd.

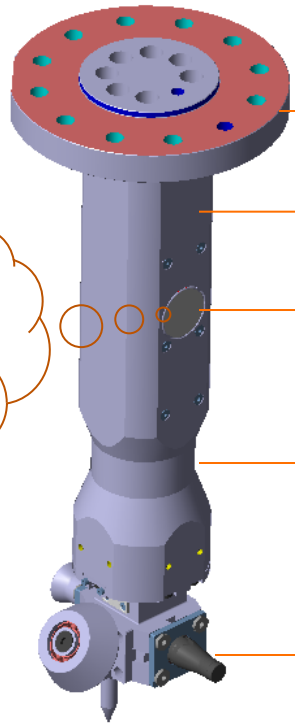
特点 Features



特点:

- 机械弹簧缓冲滚边工具，结构稳定可靠
 - 无需管线包，滚边可达性高
 - 标配机械压力表（检测终滚边压力）
 - 显示精度4KG
- Mechanical spring buffering hemming tool with stable and reliable structure
 - No need for dress package, with high hemming accessibility
 - Standard mechanical pressure gauge (detect the final hemming pressure)
 - Display accuracy is 4KG

特点 Features



可根据不同机器人型号更换的法兰盘
Flange plate can be replaced according to different robot type

集成压力表和弹簧缓冲系统的标准主体杆
Standard body rod with integrated pressure gauge and spring buffer system

稳定可靠免维护的压力显示表
Stable and maintenance-free pressure gauge

根据不同的压力需求非标选型的矩形弹簧
Spring selected according to different pressure requirements

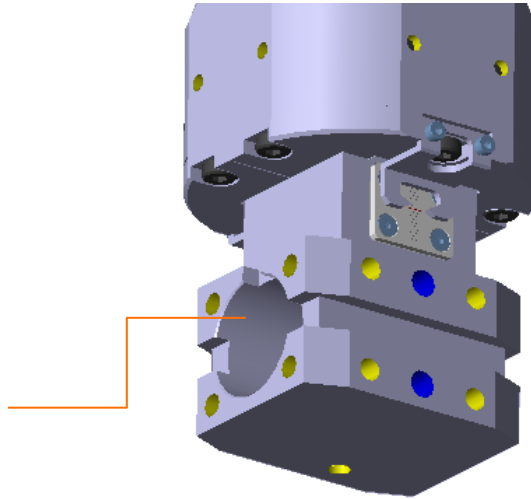


根据不同的产品非标选型的滚轮
Roller selected according to different car product

压力表显示，辅助机器人调试查看滚边压力值

特点 Features

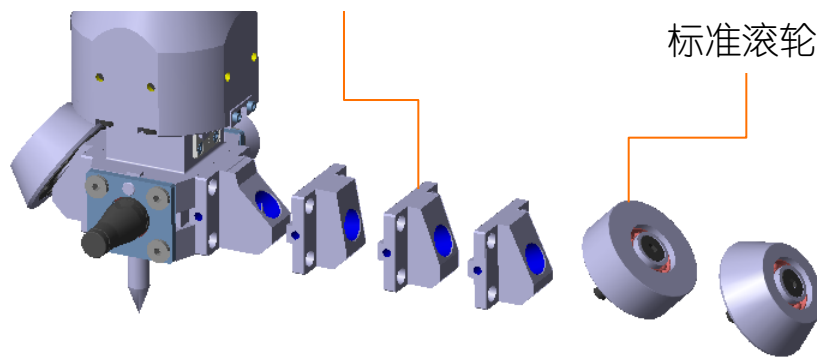
大孔用于匹配小滚轮结构
(大滚轮结构也可匹配)



滚轮安装杆采用四面标准孔组，
可以匹配不同形式的滚轮

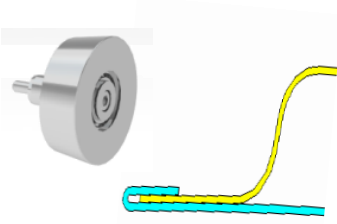
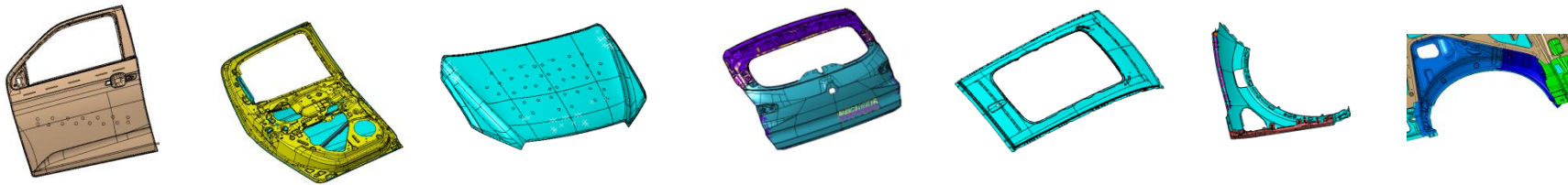
标准连接块

标准滚轮

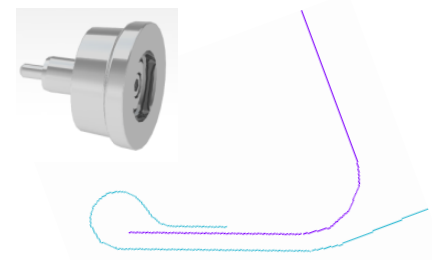
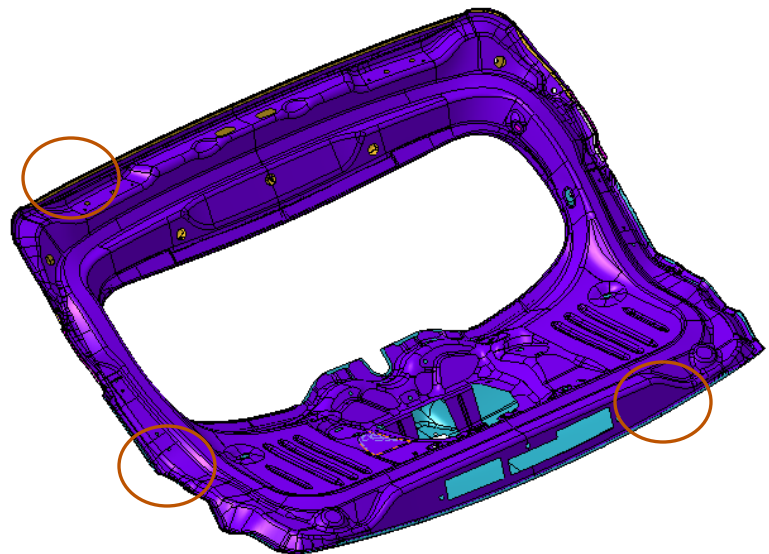


根据不同项目，车型，可
以方便的增加或者拆换滚
轮以适配，显著降低成本

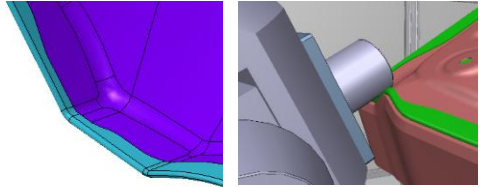
应用场合Application



Normal Hemming



Rope Hemming



Small Roller for step

案例图片Project



吉利商用车SC02
25JPH
四门两盖+天窗滚边

Geely commercial vehicle
25JPH
Colure&Roof



上海德萃汽车工程技术有限公司

DEXIN Automotive Engineering Technology (Shanghai) Co., Ltd.

案例图片Project



大运重卡
10JPH
车门+工具箱滚边

DAYUN truck
10JPH
DOOR&Tool Box

案例图片Project



零跑汽车
30JPH
车门滚边

LINPAO
30JPH
DOOR



上海德萃汽车工程技术有限公司

DEXIN Automotive Engineering Technology (Shanghai) Co., Ltd.

案例图片Project



长安福特
30JPH
轮罩滚边

CHANGAN FORD
30JPH
Wheel Hemming

案例图片Project



莫斯科人 M3&ATOM
30JPH
门盖滚边

Moskvich M3&ATOM
30JPH
CLOSURE Hemming

